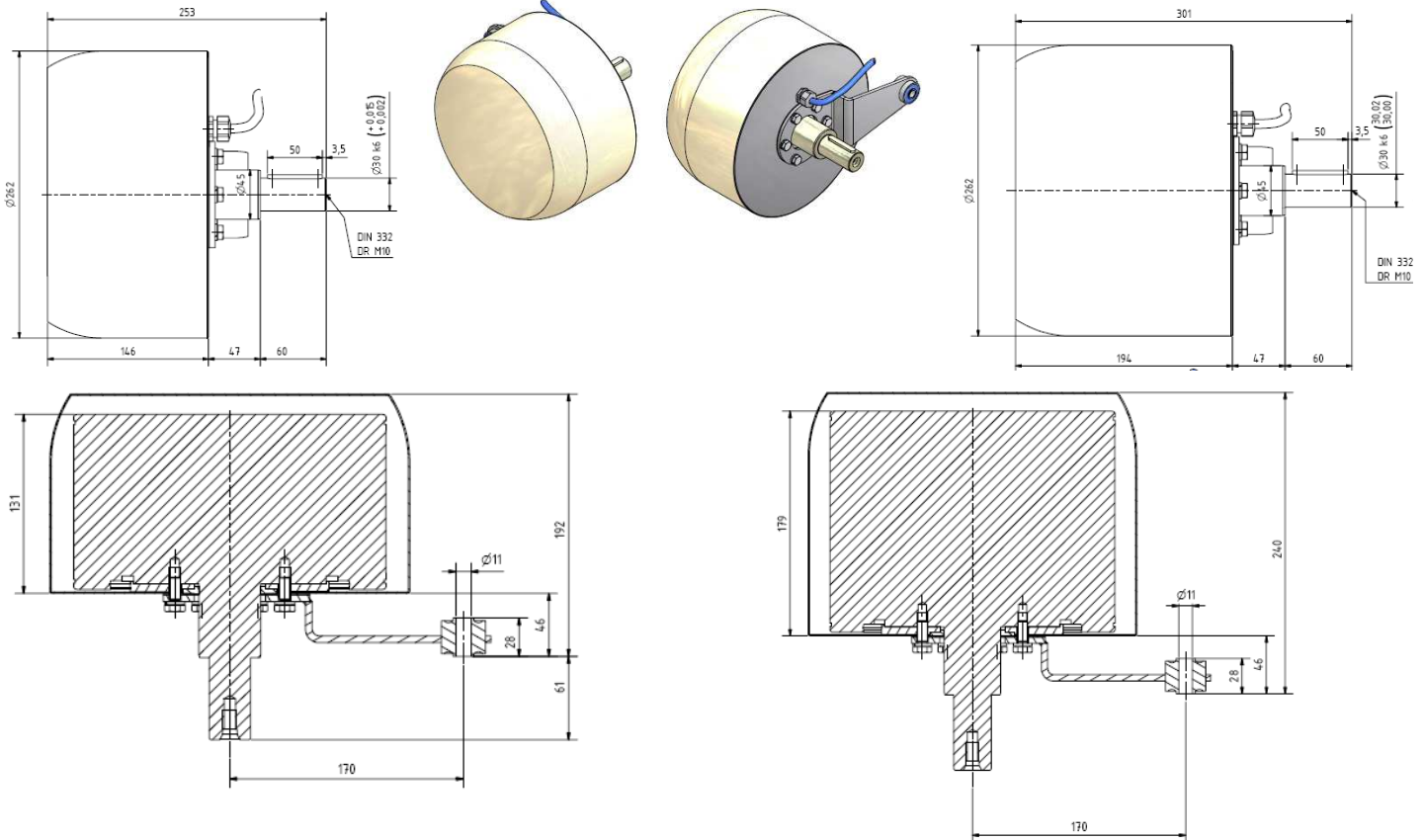


Scheibenantrieb (Disc Drive) 80/220Nm, 160/460Nm Bestellnummer : DD-80/227-132-1,3-3x400-SD2

Aufbau der Bestellnummer =
Scheibenantrieb – Nennmoment / Durchmesser in mm – Breite in mm – Nennleistung in KW
– Anzahl der Phasen x Nennspannung – Hohlwellenantrieb (shaft drive)
Nahtlos im Edelstahlgehäuse eingeschweißt



DD80/220

Durchmesser:	262mm
Breite:	146mm
Befestigungsflansch:	6xM8 auf Lk Ø80mm
Leistung:	1,3Kw
Nennmoment:	80Nm
Spitzenmoment:	220Nm
Wirkungsgrad:	94%
Drehzahlen bei vollem Nennmoment :	0-250
Nennspannung :	3x400V
Nennstrom:	3,2A
Kabellänge:	1.000mm
Oberflächenmaterial:	Edelstahl, Teflon
Abtriebswelle Ø:	30mm
Schutzart :	IP66
Gewicht:	26 Kg
Gebersystem :	nicht erforderlich
Getriebe:	nicht erforderlich
Schmiermittel:	nicht erforderlich
Wicklungsschutzkontakte	3 Stck. in Reihe (je Phase 1 x)

DD 160/460

Durchmesser:	262mm
Breite:	194mm
Befestigungsflansch:	6xM8 auf Lk Ø80mm
Leistung:	2,6Kw
Nennmoment:	160Nm
Spitzenmoment:	460Nm
Wirkungsgrad:	94%
Drehzahlen bei vollem Nennmoment :	0-250
Nennspannung :	3x400V
Nennstrom:	6,4A
Kabellänge:	1.000mm
Oberflächenmaterial:	Edelstahl, Teflon
Abtriebswelle Ø:	30mm
Schutzart :	IP66
Gewicht:	36 Kg
Gebersystem :	nicht erforderlich
Getriebe:	nicht erforderlich
Schmiermittel:	nicht erforderlich
Wicklungsschutzkontakte	3 Stck. in Reihe (je Phase 1 x)

Zubehör

- Motorregler und Reglergehäuse

Stand August 2009

Motordaten Scheibenantrieb (Disc Drive) 80/220 – 160/460

	Größe	Einheit	80Nm	160Nm
Nennmoment	M_{Nenn}	Nm	82	170
Nennstrom	I_{Nenn}	A_{Eff}	3,2	6,4
Spitzenmoment	M_P	Nm	220	459
Spitzenstrom Effektiv	I_P	A_{Eff}	9,6	19,2
Stillstands-/ Haltemoment	M_{Halt}	Nm	69	144
Stillstands-/ Haltestrom	I_{Halt}	A_{Eff}	2,7	5,4
Nennkraft bei kleinen n ($n \ll n_{Nenn}$)	M_{nmin}	N	89	187
Nennstrom bei kleinen n ($n \ll n_{Nenn}$)	I_{nmin}	A_{Eff}	3,5	7
Drehmomentkonstante	k	$\frac{Nm}{A}$	25,5	26,5
Nennzahl	U_{Nenn}	$\frac{U}{min}$	65	65
max. Drehzahl	U_{Max}	$\frac{U}{min}$	171	164
max. Frequenz	f_{Max}	Hz	60	57
Motorkonstante	k_m	$\frac{N}{\sqrt{W}}$	4,36	6,42
Zwischenkreisspannung	U_{Zk}	V	560	560
Gegenspannungskonstante (Phase-Phase)	EMK	V bei 1U/min	2,3	2,4
Ø Widerstand pro Phase (Phase-Phase)	R_{Ph20}	Ω	34,2 (68,4)	17,1 (34,2)
Ø Induktivität pro Phase (Phase-Phase)	L_{Ph}	mH	348,23 (696,47)	87,06 (174,12)
Zeitkonstante $\tau = L / R$	t	mSek	10,18	5,09
Polzahl (Magnetanzahl)	n		42	42
Polpaarzahl	n		21	21

Stand August 2009